



## LLI

- ゼロ・スパン調整機能付の大型端子箱タイプ
- 屋外仕様 / IP67 の防水構造
- 接液部に O リングを使用しない溶接構造の圧力センサ
- 水、油、ガスなどの広範囲の圧力媒体に対応
- アンプ回路内蔵の 4 ~ 20mA DC 出力

特長

1. 端子箱型
2. 調整機能付

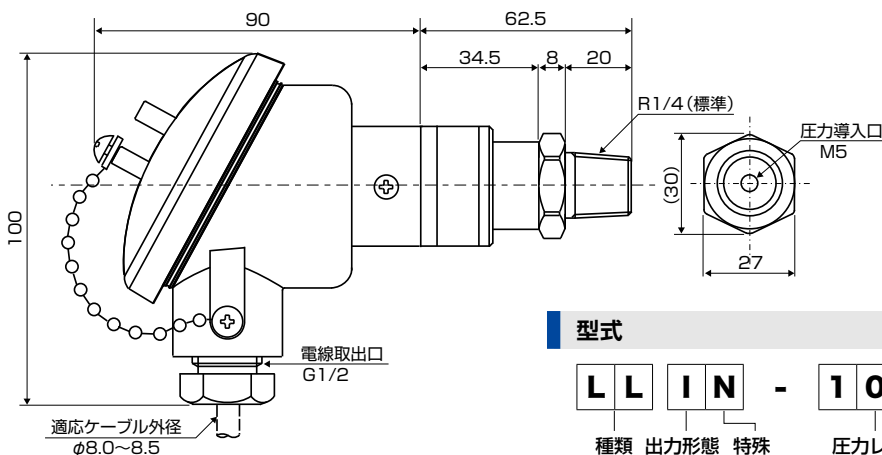


### 仕様

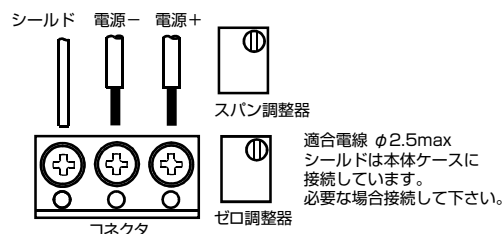
型 式	LLI									
	N-100KP	-020KP	-050KP	-100KP	-300KP	-500KP	-001MP	-002MP	-003MP	-005MP
定 格 圧 力 ※ 1	0 ~ 100kPa	0 ~ 20kPa	0 ~ 50kPa	0 ~ 100kPa	0 ~ 300kPa	0 ~ 500kPa	0 ~ 1MPa	0 ~ 2MPa	0 ~ 3MPa	0 ~ 5MPa
圧 力 の 種 類	ゲージ圧 ※ 2 ※ 3								シールドゲージ圧	
過 大 圧 力	定格圧力の 150%									
接 液 部 材 質	ダイアフラム : SUS316L 圧力ポート部 : SUS316									
封 入 液	シリコンオイル									
適 用 媒 体	気体および液体 (接液部材質を害さない物)									
電 源	12 ~ 28VDC									
出 力	4 ~ 20mA DC									
負 荷 抵 抗	600 Ω 以下 (電源 DC24V 時)									
応 答 性	5msec 以下									
精 度 (直線性)	± 0.5% F.S. 以下 ※ 4 (± 0.3% F.S. 以下)									
温 度 特 性	± 0.05% F.S. / °C 以下 (0 ~ 60°C)									
補 償 温 度 範 圍	0 ~ 60°C									
使 用 温 度 範 圍 (測定媒体温度)	- 20 ~ 80°C (氷結しない事) - 20 ~ 100°C (氷結しない事)									
使 用 湿 度 範 圍	35 ~ 85% RH (結露しない事)									
圧 力 接 続 口	R1/4 (標準) · R3/8 · R1/2 · G1/4 · G3/8									
端 子 箱	材質 : アルミダイキャスト									
電 線 取 出 口	G1/2 適用ケーブル外径 : φ 8.0 ~ 8.5									
構 造	IP67									
絶 縁 抵 抗	100M Ω 以上 / 500VDC									
耐 電 圧	500VAC 1分									
耐 振 性	98.1m / s <sup>2</sup> 2時間 (XYZ 方向)									
質 量	約 400g									
取 付 姿 勢 の 影 響 (ポート下向→横向)	+ 0.1% F.S.	+ 0.5% F.S.	+ 0.3% F.S.	+ 0.1% F.S.						

※ 1. 連成圧タイプも製作致します。(ゲージ圧の 500kPa 以下)  
 ※ 2. 真空使用圧力は、10kPa abs 以上で使用してください。(使用温度範囲 0 ~ 60°C)  
 ※ 3. 大気圧補正は、配線ケーブルを通して行います。  
 ※ 4. 高精度タイプ (精度 : ± 0.25% F.S. 以下) も製作致します。

### 寸法図 (単位 : mm)



### 内部端子台 / 配線



### 型式

<b>L</b>	<b>L</b>	<b>I</b>	<b>N</b>	<b>-</b>	<b>100</b>	<b>KP</b>	<b>-</b>	<b>R3</b>
種類	出力形態	特殊	圧力レンジ	圧力単位	圧力接続口			
I : 電流	スペース	正圧	KP : kPa	スペース : R1/4 (標準)	R3 : R3/8			
N : 負圧	C : 連成圧	MP : MPa	G3 : G3/8	R4 : R1/2				
				G2 : G1/4				