



MSI

- フラット式の中高圧用センサ「HSシリーズ」の端子箱タイプ
- 屋外仕様／IP67の防水構造
- フラット式のダイヤフラムの為、粘性流体の圧力測定に最適
- アンプ回路内蔵の4～20mADCの出力信号

特長

1. 端子箱型
2. 中高圧用



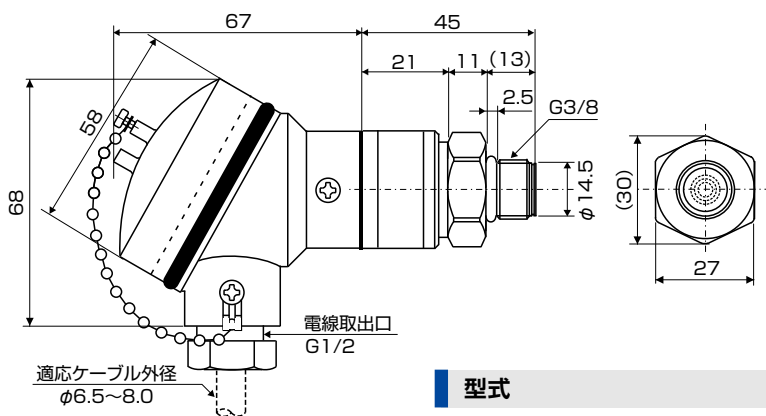
仕様

型式	MSIR					
	-002MP	-003MP	-005MP	-010MP	-020MP	-035MP
定格圧力	0～2MPa	0～3MPa	0～5MPa	0～10MPa	0～20MPa	0～35MPa
圧力の種類	シールドゲージ圧					
過大圧力	定格圧力の150%					140%
接液部材質	ダイヤフラム：SUS316L 圧力ポート部：SUS316 Oリング：フッ素ゴム（標準）					
封入液	シリコンオイル					
適用媒体	気体および液体（接液部材質を害さない物）					
電源	12～28VDC					
出力	4～20mADC					
負荷抵抗	600Ω以下（電源DC24V時）					
応答性	5msec以下					
精度（直線性）	±0.5% F.S. 以下※1 （±0.3% F.S. 以下）					
温度特性	±0.05% F.S. /℃以下（0～60℃）					
補償温度範囲	0～60℃					
使用温度範囲	-20～80℃（氷結しない事）					
使用湿度範囲	35～85% RH（結露しない事）					
圧力接続口	G3/8※2					
端子箱	材質：アルミダイキャスト					
電線取出口	G1/2 適用ケーブル外径：φ6.5～8.0					
構造	IP67					
絶縁抵抗	100MΩ以上／500VDC					
耐電圧	500VAC 1分					
耐振性	98.1m/s ² 2時間（XYZ方向）					
質量	約300g					

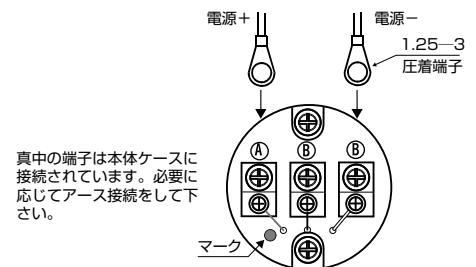
※1. 高精度タイプ（精度：±0.25%F.S. 以下）も製作致します。

※2. 変換継手（型式：G3R3・G3R2）／ダンパー継手（型式：G3R3-DSM5）を用意しております。（カタログP.53）

寸法図（単位：mm）



内部端子台／配線



型式

