

圧力式投げ込み式水位計

# 水田用水位計

田んぼ

水位を高精度で測定

用水路

PPVシリーズ

# 取扱い最高！

安価で

簡単設置でノーメンテナンス

## 特長

ステンレス製ダイアフラム構造の  
水位センサ

9Vのバッテリー動作、ローパワー

アンプ内蔵の1-5Vの電圧出力信号  
直線性±0.2%F.S.

大気補正不要  
ケーブルに大気開放パイプ

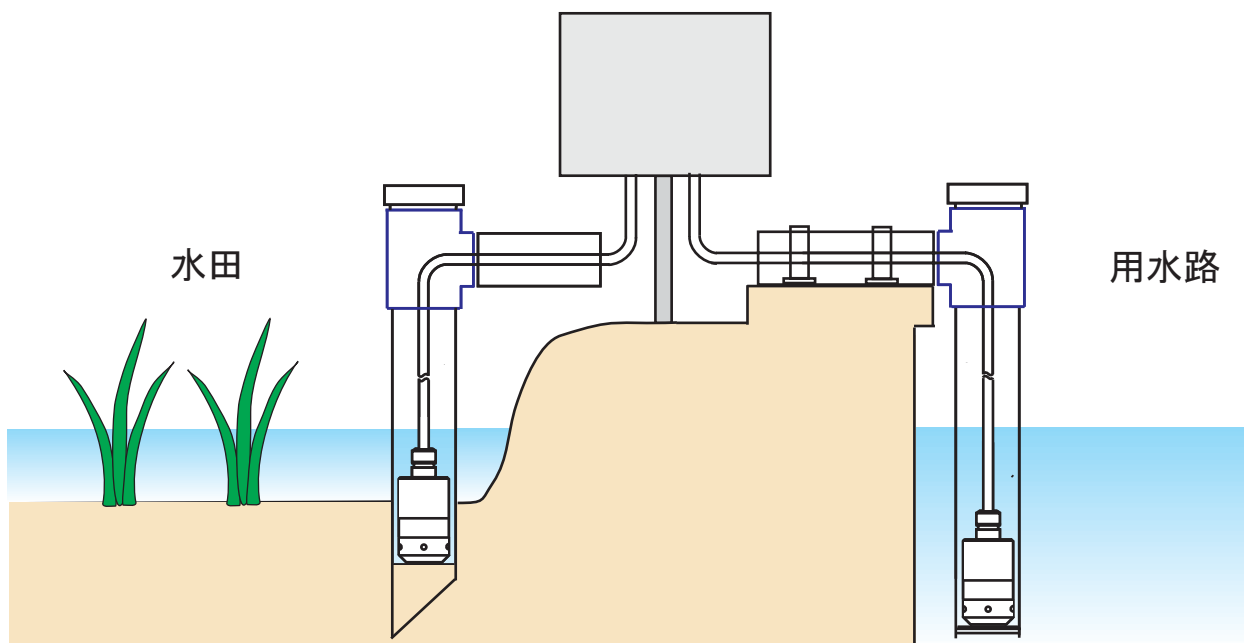
ゴミ、藻などが付きにくく手入れ簡単

投げ込み式で設置が容易

安価！！！！



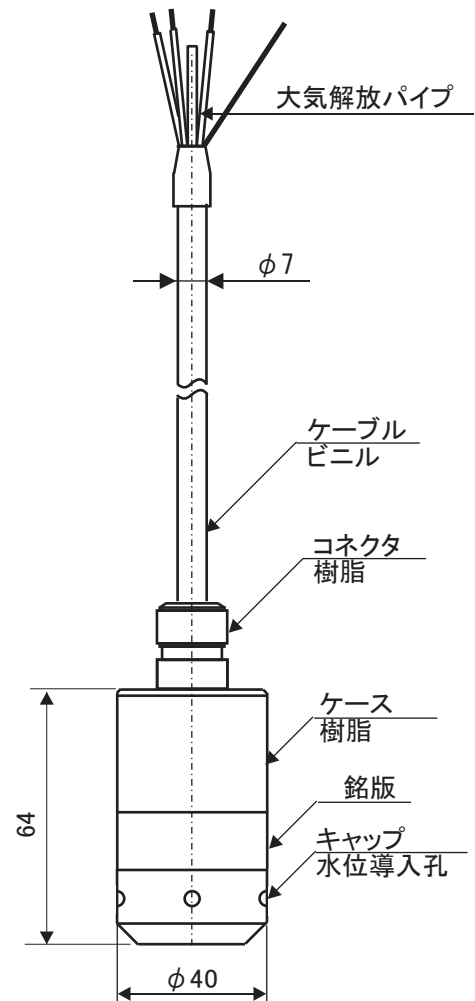
## 設置例



Sensez

## 仕様 形状

型式	PPV-010KP-□□
定格圧力	0~1m (0~10kPa)
過大圧力	2m (20kPa)
材質	キャップ、ケース部:樹脂 ダイアフラム:SUS316L Oリング:ふっ素ゴム コネクタ:樹脂 収縮チューブ:ポリオレフィン
封入液	シリコンオイル
使用温度範囲	-10~60℃ (氷結しない事)
保存温度範囲	-10~60℃ (氷結しない事)
絶縁抵抗	100MΩ以上/500VDC (信号-ケース間)
耐電圧	500VDC
質量	本体部 約130g ケーブル 約65g/m
ケーブル	φ7ビニル シールド 大気開放パイプ付
引張強度	約100N(本体-ケーブル間)
電源	8~15VDC
出力	1~5VDC
消費電流	6mA以下
精度	±0.3%F.S.以下
(直線性)	±0.2%F.S.以下
零点の温度特性	±0.01%F.S./℃以下 (0~60℃)
応答性	約5msec以下

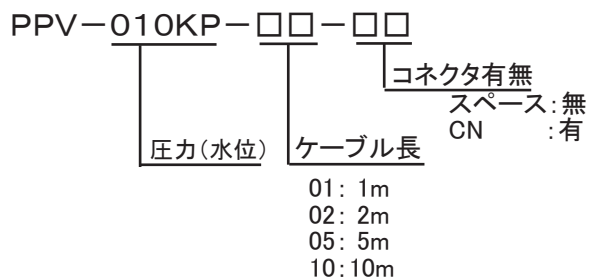


### 配線

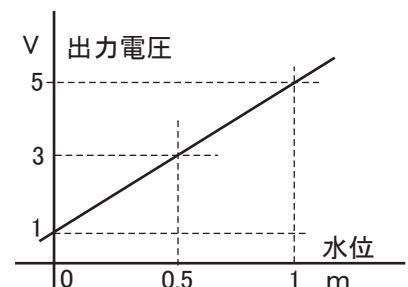
単位:mm

赤	電源+
白	出力
黒	コモン

## 型式構成



### 圧力-出力特性



※製品改良のため、予告なしで内容を変更する場合がありますので、予めご了承下さい。



## 株式会社 センシズ

本社・工場

〒192-0046 東京都八王子市明神町2-12-8

TEL 042(660)0091(代表) FAX 042(660)0093

ホームページ <http://www.sensez.co.jp>