



## CSV・CSI

- フラット式の中高圧用センサ「HSシリーズ」のコネクタタイプ
- 取扱いが便利でメンテナンス性も抜群
- フラット式のダイアフラムの為、粘性流体の圧力測定に最適
- 接液部の洗浄が容易であり、薬液などの圧力測定に最適

特長

1. コネクタ型
2. 中高圧用



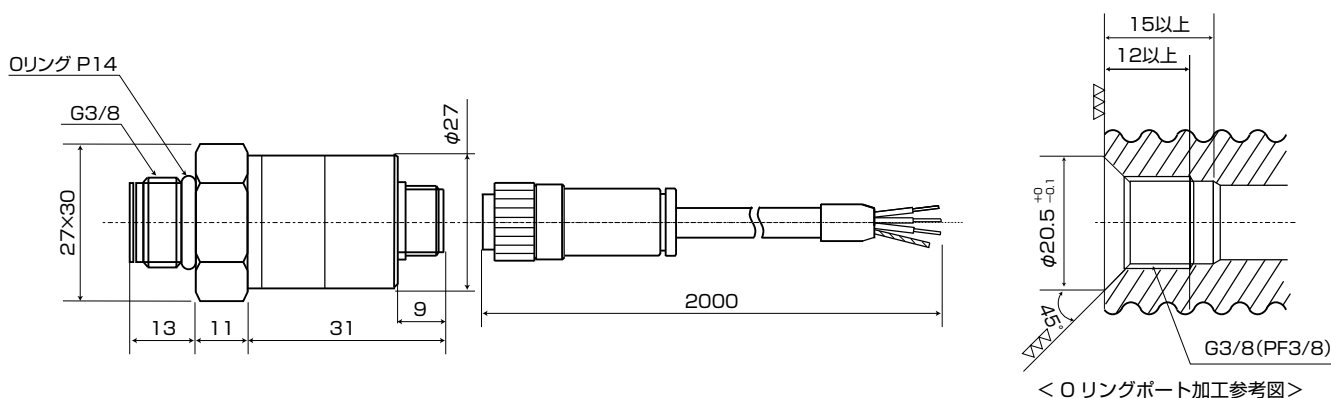
### 仕様

型 式	CSV・CSIR					
	-002MP	-003MP	-005MP	-010MP	-020MP	-035MP
定 格 圧 力	0～2MPa	0～3MPa	0～5MPa	0～10MPa	0～20MPa	0～35MPa
圧 力 の 種 類	シールドケーブル圧					
過 大 圧 力	CSV: 定格圧力の200% / CSIR: 定格圧力の150%					140%
接 液 部 材 質	ダイアフラム: SUS316L 圧力ポート部: SUS316 Oリング: フッ素ゴム (標準)					
封 入 液	シリコンオイル					
適 用 媒 体	気体および液体 (接液部材質を害さない物)					
電 源	12～28VDC					
出 力 力	CSV: 1～5VDC / CSIR: 4～20mADC					
消 費 電 流	CSV: 6mA 以下					
負 荷 抵 抗	CSV: 1kΩ以上 / CSIR: 600Ω以下 (電源 DC24V 時)					
応 答 性	5msec 以下					
精 度 (直線性)	±0.5% F.S. 以下*1 (±0.3% F.S. 以下)					
温 度 特 性	±0.05% F.S. / °C以下 (0～60°C)					
補 償 温 度 範 囲	0～60°C					
使 用 温 度 範 囲	-20～80°C (氷結しない事)					
使 用 湿 度 範 囲	35～85% RH (結露しない事)					
圧 力 接 続 口	G3/8 *2					
ケ ー ブ ル	φ6ビニール (コネクタ付): 2000mm (標準) シールドケーブル					
構 造	IP66					
絶 縁 抵 抗	100MΩ以上 / 500VDC					
耐 電 圧	500VAC 1分					
耐 振 性	98.1m/s <sup>2</sup> 2時間 (XYZ方向)					
質 量	約200g					

\*1. 高精度タイプ (精度: ±0.25%F.S. 以下) も製作致します。

\*2. 変換継手 (型式: G3R3・G3R2) / ダンパー継手 (型式: G3R3-DSM5) を用意しております。(カタログ P.53)

### 寸法図 (単位: mm)



### ケーブル/配線

	CSV	CSIR
赤	電源+	電源+
白	出力	電源-
黒	コモン	—

### 型式

