



DL

- 4桁赤色LEDによる圧力表示計
- IP67の防水構造
- ステンレスダイアフラム構造のため、水、油等の流体に対応
- 接液部にOリングを使用しない溶接構造の圧力センサ
- スケーリング可能な4～20mADCのアナログ出力信号
- 半導体方式なので、高精度で耐久性に優れる

特長

1. デジタル表示付
2. 溶接構造



仕様

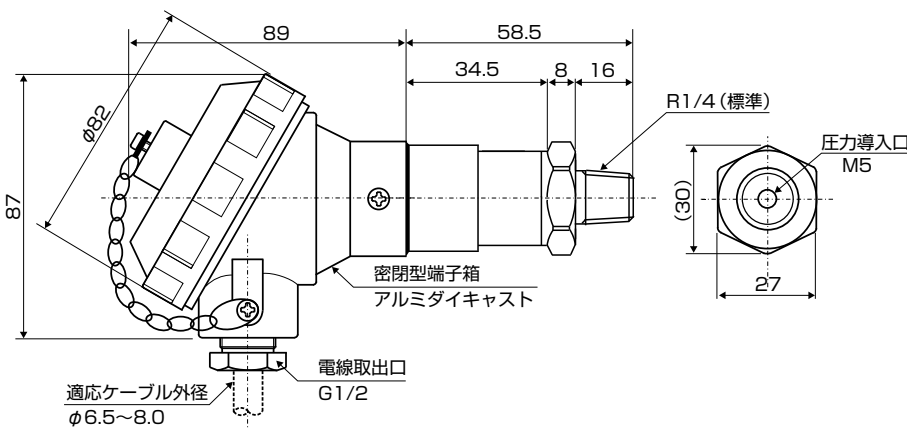
| 型式 | DL | | | | | | | |
|--------|------------------------------------|-----------|-----------|-----------|------------|----------|--------|--------|
| | -N100KP | -020KP | -050KP | -100KP | -300KP | -500KP | -001MP | -002MP |
| 定格圧力※1 | 0～-100kPa | 0～20kPa | 0～50kPa | 0～100kPa | 0～300kPa | 0～500kPa | 0～1MPa | 0～2MPa |
| 姿勢の影響 | +0.1%F.S. | +0.5%F.S. | +0.3%F.S. | +0.1%F.S. | 姿勢：下向き→横向き | | | |
| 圧力の種類 | ゲージ圧※2※3 | | | | | | | |
| 過大圧力 | 定格圧力の200% | | | | | | | |
| 接液部材質 | ダイアフラム：SUS316L 圧力ポート部：SUS316 | | | | | | | |
| 封入液 | シリコンオイル | | | | | | | |
| 適用媒体 | 気体および液体（接液部材質を害さない物） | | | | | | | |
| 測定媒体温度 | -10～80℃（氷結しない事） | | | | | | | |
| 電源 | 12～24VDC | | | | | | | |
| 消費電流 | 60mA以下（ON/OFF出力およびアナログ出力電流含まず） | | | | | | | |
| 出力 | 4～20mADC | | | | | | | |
| 負荷抵抗 | 800Ω以下（電源DC24V時） | | | | | | | |
| 応答性 | 5msec～5sec 選択 | | | | | | | |
| 補償温度範囲 | 0～60℃ | | | | | | | |
| 使用温度範囲 | -10～60℃（氷結しない事） | | | | | | | |
| 使用湿度範囲 | 35～85%RH（結露しない事） | | | | | | | |
| 圧力接続口 | R1/4（標準）・G3/8・R1/2・R3/8・G1/4 | | | | | | | |
| ケース部材質 | 圧力接続部：SUS316 接続部：アルミ 端子箱：アルミダイキャスト | | | | | | | |
| 表示部 | 4桁赤色LED 文字高：8mm | | | | | | | |
| 表示周期 | 0.1sec | | | | | | | |
| 表示範囲 | -1999～9999 | | | | | | | |
| 小数点表示 | 0 / 0.0 / 0.00 / 0.000 | | | | | | | |
| 動作表示 | 赤色LED：スイッチ出力時点灯 | | | | | | | |
| 表示精度 | ±1.0% F.S. ±1digit以下（0～60℃の温度特性含む） | | | | | | | |
| 直線性 | ±0.3% F.S. 以下 | | | | | | | |
| 構造 | IP67 | | | | | | | |
| 絶縁抵抗 | 100MΩ以上 / 500VDC | | | | | | | |
| 耐電圧 | 500VAC 1分 | | | | | | | |
| 耐振性 | 98.1m/s ² 2時間（XYZ方向） | | | | | | | |
| 質量 | 約400g | | | | | | | |

※1. 連成圧タイプも製作致します。（ゲージ圧の500kPa以下）

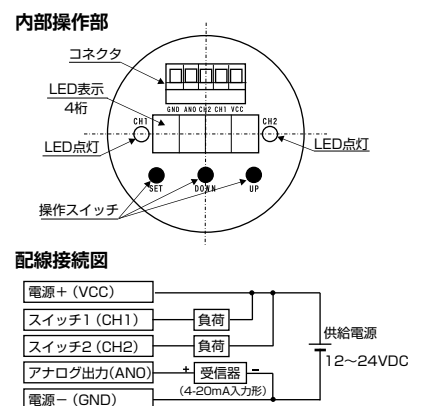
※2. 真空使用圧力は、10kPa abs 以上で使用してください。（使用温度範囲0～60℃）

※3. 大気圧補正は、配線ケーブルを通して行います。

寸法図（単位：mm）



内部操作部 / 配線



オプション

オプションで端子箱の蓋を透明アクリルへ変更が可能です。



型式

DL - ANN - 100 KP - R3

| | | | | | |
|----|-----------|--------|-------|---------|-----------------|
| 種類 | 出力形態 | 特殊 | 圧力レンジ | 圧力単位 | 圧力接続口 |
| DL | A: 4-20mA | スペース | 100 | KP: kPa | スペース: R1/4 (標準) |
| | スイッチ出力 | N: 負圧 | | MP: MPa | G3: G3/8 |
| | N: NPN | C: 連成圧 | | | R3: R3/8 |
| | | | | | R4: R1/2 |
| | | | | | G2: G1/4 |