

# ハンド・ポンプ

## PV212/PV211/PV210

### 特長

- 低圧から高圧レンジまでのラインアップ
- 効率よく圧力発生が可能
- バーニアによる圧力微調整が可能
- 人間工学に基づいて設計されたハンドル



# 液圧用 PV212 製品仕様

## 概要

### 圧力範囲

PV212-22: 0 ~ 70 MPa

PV212-23: 0 ~ 100 MPa

### 材質

シリーズ 300 ステンレススチール、真鍮、ニッケル・メッキ真鍮、ポリエステル、ニトリル、ポリウレタン及び PTFE

### 適合媒体

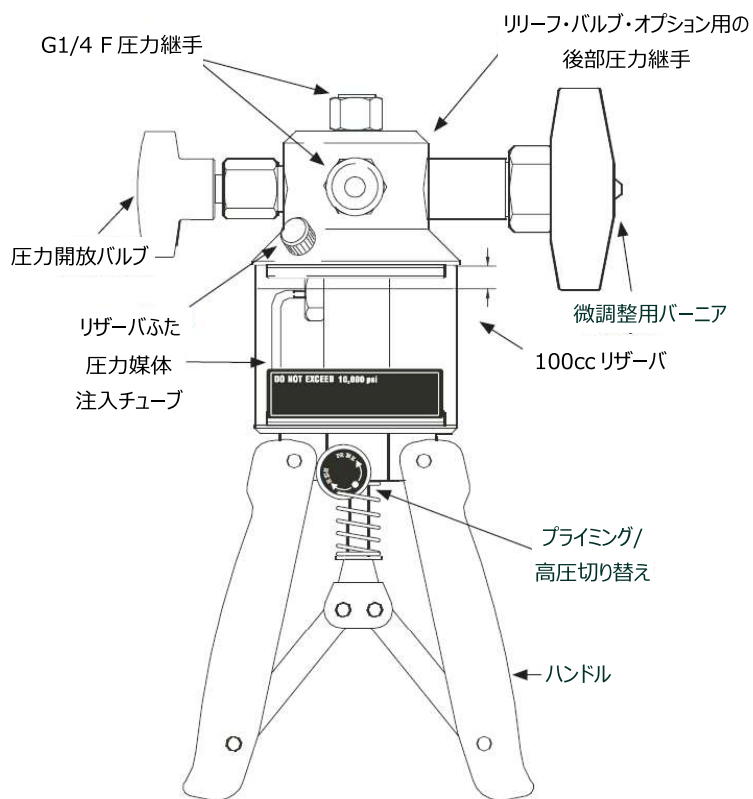
鉱物オイル、蒸留水

### 寸法 (長さ × 幅 × 直径)

236 mm × 176 mm × 70 mm

### 重量

約 1.6 kg



## PV212 アクセサリー

### HK212 高圧ホース・キット

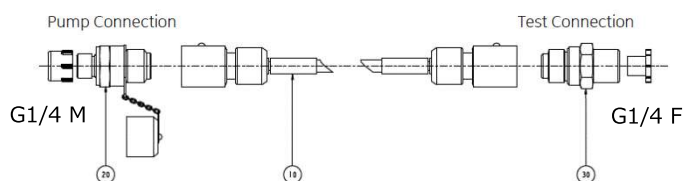
ステンレス・スチール及びナイロンで構成された PV212 専用の高圧ホース・キットです。油、アルコール又は水の圧力媒体で使用できます。

- 手締めセルフ・シール・アダプタ
- 低膨張
- 頑丈な構造

定格圧力 100 MPa

破壊圧力 250 MPa

継手	G1/4
最小曲げ半径	60mm
動作温度	-30℃~80℃
材質	ナイロン、ステンレス・スチール、真鍮、PTFE、ニトリル
外径	6.4mm
ボア	3.3mm
適合媒体	水、アルコール、オイル



## PRV212 圧力開放バルブ

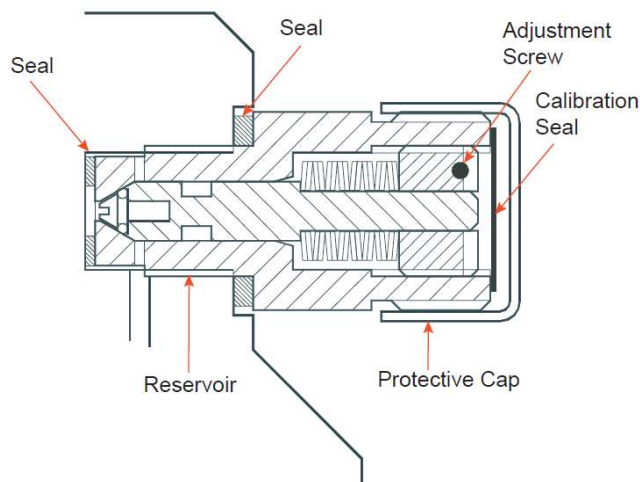
被校正体を過剰圧力から保護するバルブ。

材質	SUS303
継手	G1/4
シール材	ポリウレタン、PTFE、ニトリル、ナイロン
寸法	φ2.2cm x L 4cm
重量	62g
設定値誤差	±10%

### 圧力開放バルブ表

部品番号	設定圧力#
PRV212-1	5 MPa
PRV212-2	20 MPa
PRV212-3	40 MPa
PRV212-4	70 MPa
PRV212-5	100 MPa

#圧力開放バルブは設定圧力の手前で動作開始する。



## PV212 用変換継手

### PV212-Adaptors1

G1/4 M – G1/8 M, G1/4 M – G1/8 F,  
G1/4 M – G3/8 F, G1/4 M – G1/2 F,  
G1/4 M – G1/4 M

### PV212-Adaptors2

G1/4 M – NPT1/2 F, G1/4 M – NPT3/8 F,  
G1/4 M – NPT1/8 F, G1/4 M – NPT1/4 F,  
G1/4 M – G1/4 M, G1/4M – NPT1/4M

## その他のアクセサリ

部品番号	部品名
PV212-TC	持ち運び用ケース
PV212-SK-FULL	シールキット
HK212-B-1	1m ホーズキット
HK212-B-2	2m ホーズキット
1S-PRVSK1	PRV 開放バルブシールキット

## オーダー情報 (コンフィグコード PV212-X)

### PV212 Hydraulic Hand Pump

-22	70 MPa
-23	100 MPa
-P	Pump Only
-TK	Pump Test Kit
-104	Pump Test Kit with DPI104
-B	G thread
-16A	7 MPa abs
-16G	7 MPa g
-18S	20 MPa sg
-20S	35 MPa sg
-22S	70 MPa sg
-23S	100 MPa sg

PV212 -22 -104 -B -16A Typical Model Number

### その他のモデル番号の例

PV212-22-P (ポンプのみ)

PV212-22-TK-B (ポンプキット)

PV212-23-104-B-23S (DPI104 100MPa レンジ付きポンプキット)

# 空圧用 PV211 製品仕様

## 概要

### 圧力範囲

正圧力 0 ~ 4 MPa

負圧力 -90 ~ 0 kPa

### 材質

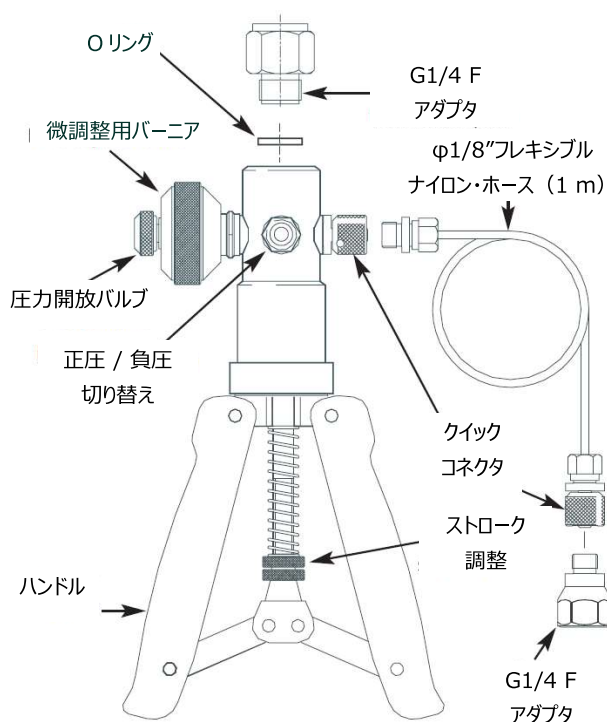
ブライツニッケルメッキ真鍮、陽極酸化アルミニウム、りん青銅  
(スプリング)、ニトリル、ナイロン

### 寸法 (長さ × 幅 × 直径)

220 mm × 105 mm × 63 mm

### 重量

約 650 g



## PV211-P 空気圧テスト・キット

- PV211 : 空気圧ハンド・ポンプ (チューブ・アセンブリ、QF - G1/4F, G3/8M - G1/4F, G3/8M - G1/4M, ナイロン製ワッシャー 3/8、英文マニュアル付き)
- PV211-TC : 軽量運搬ケース (ハードタイプ)
- アダプタ・キット (1S-01-0045-40-D)  
QF - G1/8F, G3/8F, G1/2F  
QF - G1/4M, G1/8M (QF : クイック・フィット)  
G3/8M - G1/4F
- ナイロン製シール・キット (1S-421-206-39)  
1/8、1/4、3/8、1/2 (3 個ずつ)

## PV211 アクセサリー

### PV211-HK 追加または交換用ホース・キット

- チューブ・アセンブリ (1S-01-0042-40)
- QF - G1/8F, QF - G1/4F

### PV-BSP-QF (PV211, PV210 共通)

ニッケル・メッキ真鍮製クイック・フィット - G ねじアダプタ・セット

- QF - G1/8 F, G1/4 F, G3/8 F, G1/2 F
- QF - G1/4 M, G1/8 M
- G1/4 M - G1/4 M, G1/8 M

## PV211-104 ハンド・ポンプ PV211 とデジタル・テスト・ゲージ DPI104 のキット

- DPI104-1 : デジタル・テスト・ゲージ
- PV211 : 空気圧ハンド・ポンプ (チューブ・アセンブリ、QF - G1/4F, G3/8M - G1/4F, ナイロン製ワッシャー - 3/8、英文マニュアル付き)
- 軽量運搬ケース (ハードタイプ)
- アダプタ・キット  
QF - G1/8F, G3/8F, G1/2F & QF - G1/4M, G1/8M
- ナイロン製シール・キット (1S-421-206-39)  
1/8、1/4、3/8、1/2 (3 個ずつ)

### 圧カレンジ

PV211-104-P-1-10G : 700kPa(g)

PV211-104-P-1-13G : 2MPa(g)

PV211-104-P-1-10A : 700kPa(abs)

PV211-104-P-1-13A : 2MPa(abs)

DPI800/802 マノメータと組み合わせて利用する場合、以下のキットが便利です。

- チューブ・アセンブリ (1S-01-0042-40)
- G1/4M - G1/8F (U8-324)
- ボンデッド・シール 1/8、10 個 (204-008)
- ボンデッド・シール 1/4、10 個 (204-053)

# 微圧用 PV210 製品仕様

## 概要

### 圧力範囲

正圧力 0 ~ 300 kPa

負圧力 -90 ~ 0 kPa

### リリース・バルブ（逃し弁）調整範囲

5kPa ~ 最大圧力

### 圧力接続

2つのフレキシブル・ホース、2つのクイック・フィット G1/4 F  
アダプタ付き

### 材質

ブライトニッケルメッキ真鍮、陽極酸化アルミニウム、りん青銅  
（スプリング）、ニトリル（シール）、ナイロン（ホース）

### 寸法（長さ × 直径）

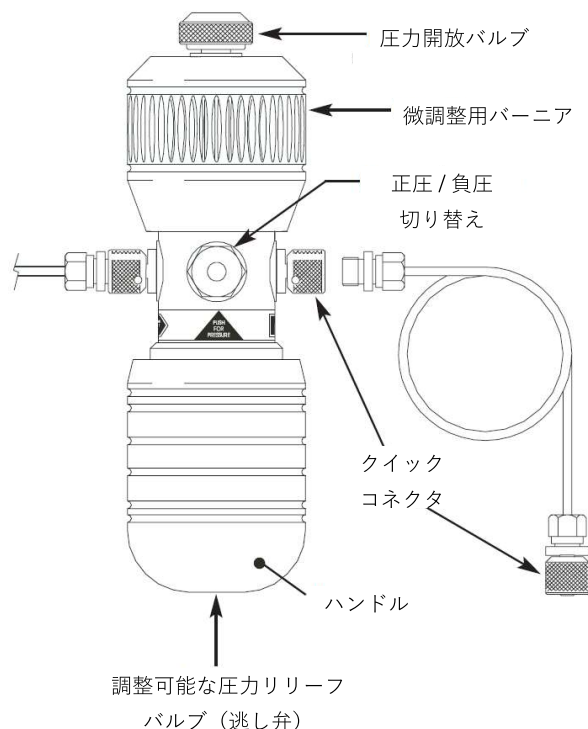
170 mm × 46 mm

### 重量

約 587 g

### PV210-P 空気圧テスト・キット

- PV210 : 空気圧ハンド・ポンプ（チューブ・アセンブリ、  
QF - G1/4F : 2 個、英文マニュアル付き）
- PV210-TC : 軽量運搬ケース（ハードタイプ）
- アダプタ・キット（1S-01-0045-40-D）  
QF - G1/8F, G3/8F, G1/2F  
QF - G1/4M, G1/8M  
G3/8M - G1/4F
- ナイロン製シール・キット（1S-421-206-39）  
1/8、1/4、3/8、1/2（3 個ずつ）



### PV210-104 ハンド・ポンプ PV210 とデジタル・テスト・ゲージ DPI104 のキット

- DPI104-1 : デジタル・テスト・ゲージ
- PV210 : 空気圧ハンド・ポンプ（チューブ・アセンブリ、  
QF - G1/4F : 2 個、英文マニュアル付き）
- 軽量運搬ケース（ハードタイプ）
- アダプタ・キット  
QF - G1/8F, G3/8F, G1/2F  
QF - G1/4M, G1/8M
- ナイロン製シール・キット（1S-421-206-39）  
1/8、1/4、3/8、1/2（3 個ずつ）

### 圧力レンジ

PV210-104-P-1-04G : 70kPa(g)

PV210-104-P-1-07G : 200kPa(g)

PV210-104-P-1-07A : 200kPa(abs)

## PV210 アクセサリー

PV-BSP-QF（詳細は前ページを参照）

Druck.com/jp

**Baker Hughes** 

日本ベーカーヒューズ株式会社

ドラック事業本部

本 社 〒 104-6023 東京都中央区晴海 1 - 8 - 1 0  
営 業 本 部 晴海アイランドトリトンスクエアオフィスタワー X 23F  
Tel: 03-6890-4538 Fax: 03-6890-4539


月島テクニカルセンター 〒 104-0052 東京都中央区月島 4 - 16 -13  
Tel: 03-6894-1838 Fax: 03-6894-1839

大 阪 支 社 〒 542-0081 大阪府大阪市中央区南船場 2-3-2  
Tel: 06-6260-3618 Fax: 06-6260-3616

名 古 屋 支 社 〒 460-0003 愛知県名古屋市中区錦 1-13-26  
Tel: 052-857-0104 Fax: 052-857-0108

メールでのお問合せ BHJapanComms@bakerhughes.com

正規代理店

 **株式会社センシズ**  
Sensez 八王子オフィス

〒192-0046  
東京都八王子市明神町3-20-6  
八王子ファーストスクエア11F  
Tel : 042-660-0091 Fax : 042-660-0093  
Email : sales@sensez.co.jp

Copyright 2019 Baker Hughes Company.本書には、1カ国以上のBaker Hughes Companyおよびその関連会社の複数の登録商標が含まれています。本書で言及するその他の企業名および製品名はそれぞれの所有者の商標です。\*は1カ国以上のBaker Hughes Companyの登録商標です。全ての仕様および外観、本書の記載内容は予告なしに変更されることがあります。本書は英語文の参考翻訳文であり、常に英語版が優先されます。

PV212\_211\_210\_JA-E