



DT

- 4桁赤色LEDによる圧力表示計
- IP67の防水構造
- ステンレスダイアフラム構造のため、水、油等の流体に対応
- スイッチ2点（オープンコレクタ出力：NPN）
- スケーリング可能な4～20mAのアナログ出力信号
- 半導体方式なので、高精度で耐久性に優れる

特長

デジタル表示付



仕様

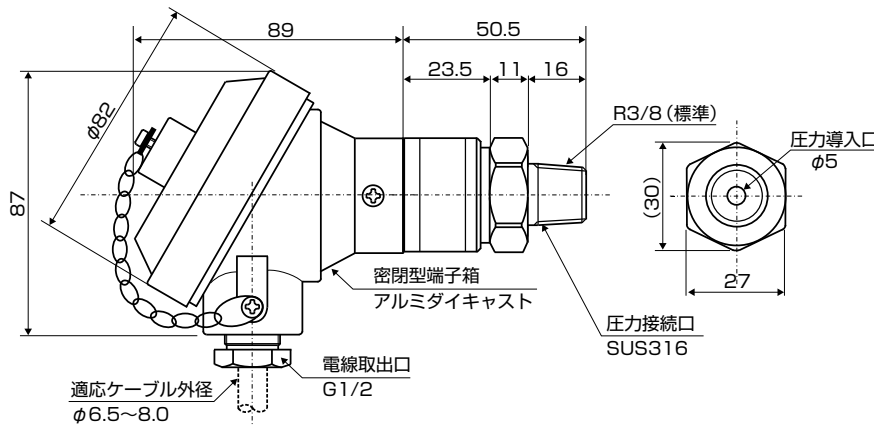
型式	DT							
	-N100KP	-020KP	-050KP	-100KP	-300KP	-500KP	-001MP	-002MP
定格圧力※1	0～-100kPa	0～20kPa	0～50kPa	0～100kPa	0～300kPa	0～500kPa	0～1MPa	0～2MPa
姿勢の影響	+0.1%F.S.	+0.5%F.S.	+0.3%F.S.	+0.1%F.S.	姿勢：下向き→横向き			
圧力の種類	ゲージ圧※2※3							
過大圧力	定格圧力の200%							
接液部材質	ダイアフラム：SUS316L 圧力ポート部：SUS316 Oリング：フッ素ゴム（標準）							
封入液	シリコンオイル							
適用媒体	気体および液体（接液部材質を害さない物）							
測定媒体温度	-10～80℃（氷結しない事）							
電源	12～24VDC							
消費電流	60mA以下（ON/OFF出力およびアナログ出力電流含まず）							
出力	4～20mA							
負荷抵抗	800Ω以下（電源DC24V時）							
応答性	5msec～5sec 選択							
補償温度範囲	0～60℃							
使用温度範囲	-10～60℃（氷結しない事）							
使用湿度範囲	35～85%RH（結露しない事）							
圧力接続口	R3/8（標準）・G3/8・R1/2・R1/4							
ケース部材質	圧力接続部：SUS316 接続部：アルミ 端子箱：アルミダイキャスト							
表示部	4桁赤色LED 文字高：8mm							
表示周期	0.1sec							
表示範囲	-1999～9999							
小数点表示	0 / 0.0 / 0.00 / 0.000							
動作表示	赤色LED：スイッチ出力時点灯							
表示精度	±1.0% F.S. ±1digit以下（0～60℃の温度特性含む）							
直線性	±0.3% F.S.以下							
構造	IP67							
絶縁抵抗	100MΩ以上 / 500VDC							
耐電圧	500VAC 1分							
耐振性	98.1m/s ² 2時間（XYZ方向）							
質量	約400g							

※1. 連成圧タイプも製作致します。（ゲージ圧の500kPa以下）

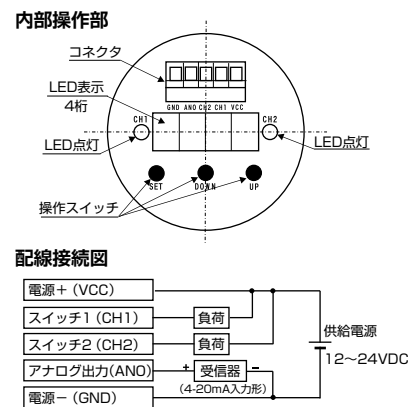
※2. 真空使用圧力は、10kPa abs以上で使用してください。（使用温度範囲0～60℃）

※3. 大気圧補正は、配線ケーブルを通して行います。

寸法図（単位：mm）



内部操作部 / 配線



オプション

オプションで端子箱の蓋を透明アクリルへ変更が可能です。



型式

DT - A N N - 1 0 0 K P - V - R 3

種類	出力形態	特殊	圧力レンジ	圧力単位	Oリング	圧力接続口
	A: 4-20mA			KP: kPa V: フッ素ゴム		スペース: R1/4
	スイッチ出力	スペース: 正圧		MP: MPa N: NBR		G3: G3/8
	N: NPN	N: 負圧		X: その他		R3: R3/8(標準)
		C: 連成圧				R4: R1/2