



LTI

- ゼロ・スパン調整機能付の大型端子箱タイプ
- 屋外仕様／IP67の防水構造
- 水、油など広範囲の圧力媒体に対応
- アンプ回路内蔵の4～20mADC出力

特長

1. 端子箱型
2. 調整機能付



仕様

型式	LTI							
	N-100KP	-020KP	-050KP	-100KP	-300KP	-500KP	-001MP	-002MP
定格圧力※1	0～-100kPa	0～20kPa	0～50kPa	0～100kPa	0～300kPa	0～500kPa	0～1MPa	0～2MPa
圧力の種類	ゲージ圧※2※3							
過大圧力	定格圧力の150%							
接液部材質	ダイアフラム：SUS316L		圧力ポート部：SUS316		Oリング：フッ素ゴム（標準）			
封入液	シリコンオイル							
適用媒体	気体および液体（接液部材質を害さない物）							
電源	12～28VDC							
出力	4～20mADC							
負荷抵抗	600Ω以下（電源DC24V時）							
応答性	5msec以下							
精度（直線性）	±0.5% F.S. 以下※4 （±0.3% F.S. 以下）							
温度特性	±0.05% F.S. /℃以下（0～60℃）							
補償温度範囲	0～60℃							
使用温度範囲	-10～80℃（氷結しない事）							
使用湿度範囲	35～85% RH（結露しない事）							
圧力接続口	R3/8（標準）・G3/8・R1/4							
端子箱	材質：アルミダイキャスト							
電線取出口	G1/2		適用ケーブル外径：φ8.0～8.5					
構造	IP67							
絶縁抵抗	100MΩ以上／500VDC							
耐電圧	500VAC 1分							
耐振性	98.1m/s ² 2時間（XYZ方向）							
質量	約400g							
取付姿勢の影響（ポート下向→横向）	+0.1% F.S.	+0.5% F.S.	+0.3% F.S.	+0.1% F.S.				

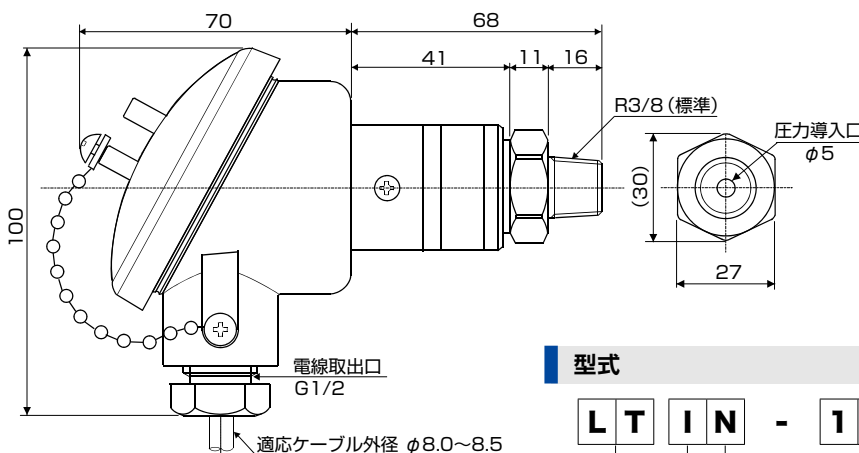
※1. 連成圧タイプも製作致します。（ゲージ圧の500kPa以下）

※2. 真空使用圧力は、10kPa abs 以上で使用してください。（使用温度範囲0～60℃）

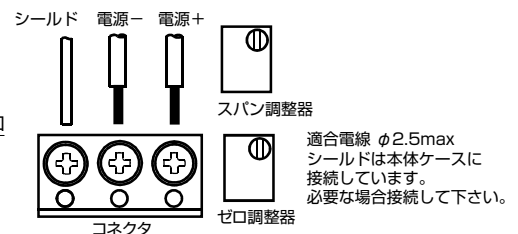
※3. 大気圧補正は、配線ケーブルを通して行います。

※4. 高精度タイプ（精度：±0.25%F.S. 以下）も製作致します。

寸法図（単位：mm）



内部端子台／配線



型式

L T I N - 1 0 0 K P - V - R 3

- | | | | | | | |
|----|------|--------------------------|-------|------------------|---------------------------|-------------------------------------|
| 種類 | 出力形態 | 特殊 | 圧力レンジ | 圧力単位 | Oリング | 圧力接続口 |
| | I：電流 | スペース：正圧
N：負圧
C：連成圧 | | KP：kPa
MP：MPa | V：フッ素ゴム
N：NBR
X：その他 | スペース：R1/4
R3：R3/8（標準）
G3：G3/8 |