

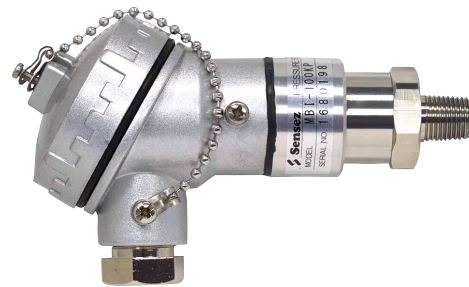


## MBI

- 溶接構造の絶対圧センサ「HBシリーズ」の端子箱タイプ
- 屋外仕様／IP67の防水構造
- ガス・薬液など広範囲の媒体に対応
- アンプ回路内蔵の4～20mADCの出力信号

### 特長

1. 端子箱型
2. 溶接構造

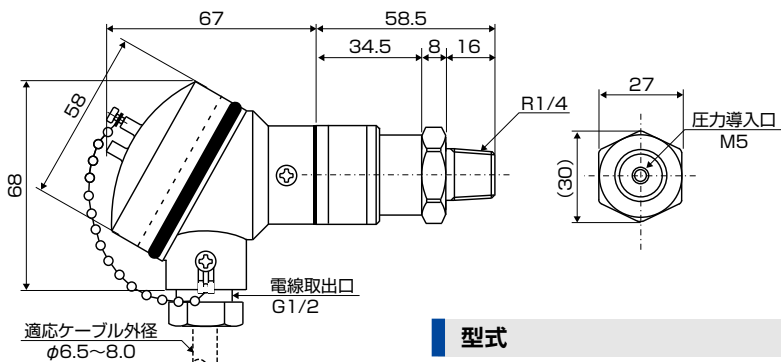


### 仕様

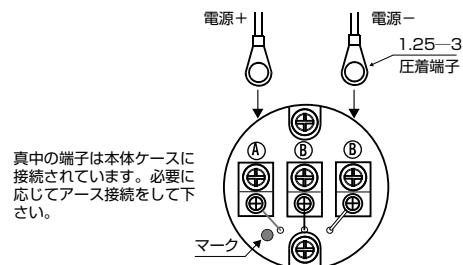
型式	MBI		
	-100KP	-300KP	-600KP
定格圧力	0～100kPa abs	0～300kPa abs	0～600kPa abs
圧力の種類	絶対圧		
過大圧力	定格圧力の150%		
接液部材質	ダイアフラム：SUS316L 圧力ポート部：SUS316		
封入液	シリコンオイル		
適用媒体	気体および液体（接液部材質を害さない物）		
電源	12～28VDC		
出力	4～20mADC		
負荷抵抗	600Ω以下（電源DC24V時）		
応答性	5msec以下		
精度（直線性）	±0.5% F.S.以下※1 （±0.3% F.S.以下）		
温度特性	±0.05% F.S./℃以下（0～60℃）		
補償温度範囲	0～60℃		
使用温度範囲（測定媒体温度）	-20～80℃（氷結しない事） -20～100℃（氷結しない事）		
使用湿度範囲	35～85% RH（結露しない事）		
圧力接続口	R1/4（標準）・R3/8・R1/2・G1/4・G3/8		
端子箱	材質：アルミダイキャスト		
電線取出口	G1/2 適用ケーブル外径：φ6.5～8.0		
構造	IP67		
絶縁抵抗	100MΩ以上／500VDC		
耐電圧	500VAC 1分		
耐振性	98.1m/s <sup>2</sup> 2時間（XYZ方向）		
質量	約320g		
取付姿勢の影響（ポート下向→横向）	+0.1% F.S.		

※1. 高精度タイプ（精度：±0.25% F.S.以下）も製作致します。

### 寸法図（単位：mm）



### 内部端子台／配線



### 型式

**MBI - 100 KP - R3**

種類 出力形態  
I：電流

圧力レンジ

圧力単位  
KP：kPa  
MP：MPa

圧力接続口  
スペース R1/4（標準）  
R3：R3/8  
R4：R1/2  
G2：G1/4  
G3：G3/8