



# MJI

- サニタリータイプの圧力センサ「HJシリーズ」の端子箱タイプ
- IDF クランプ 2S 取付構造（ヘルール式）
- 幅広い圧力レンジで高精度・優れた耐久性
- アンプ回路内蔵の 4～20mADC の出力信号

特長

1. 端子箱型
2. サニタリー式

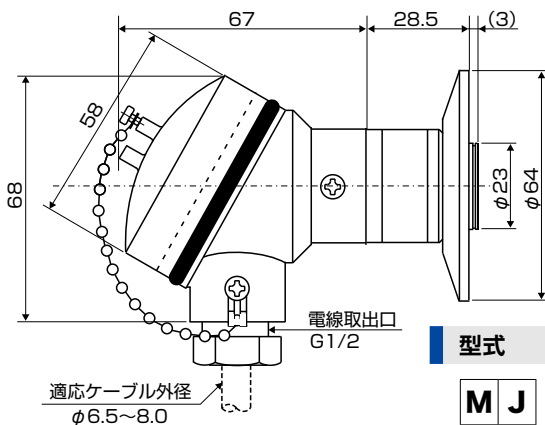


### 仕様

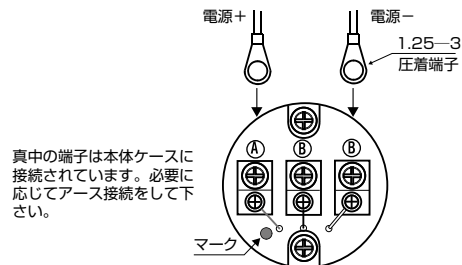
型式	MJI						
	N-100KP	-020KP	-050KP	-100KP	-300KP	-500KP	-001MP
定格圧力※1	0～100kPa	0～20kPa	0～50kPa	0～100kPa	0～300kPa	0～500kPa	0～1MPa
圧力の種類	ゲージ圧※2※3						
過大圧力	定格圧力の150%						
接液部材質	ダイアフラム：SUS316L 圧力ポート部：SUS316						
封入液	シリコンオイル						
適用媒体	気体および液体（接液部材質を害さない物）						
電源	12～28VDC						
出力	4～20mADC						
負荷抵抗	600Ω以下（電源DC24V時）						
応答性	5msec以下						
精度（直線性）	±0.5% F.S. 以下※4 (±0.3% F.S. 以下)						
温度特性	±0.05% F.S./°C以下（0～60°C）						
補償温度範囲	0～60°C						
使用温度範囲	-10～80°C（氷結しない事）						
使用湿度範囲	35～85% RH（結露しない事）						
圧力接続口	IDF クランプ 2S（ヘルール式）						
端子箱	材質：アルミダイキャスト						
電線取出口	G1/2 適用ケーブル外径：φ6.5～8.0						
構造	IP67						
絶縁抵抗	100MΩ以上/500VDC						
耐電圧	500VAC 1分						
耐振性	98.1m/s <sup>2</sup> 2時間（XYZ方向）						
質量	約380g						
取付姿勢の影響（ポート下向→横向）	+0.1% F.S.	+0.5% F.S.	+0.3% F.S.	+0.1% F.S.			

※1. 連成圧タイプも製作致します。（ゲージ圧の500kPa以下）  
 ※2. 真空使用圧力は、10kPa abs 以上で使用してください。（使用温度範囲0～60°C）  
 ※3. 大気圧補正は、配線ケーブルを通して行います。  
 ※4. 高精度タイプ（精度：±0.25%F.S. 以下）も製作致します。

### 寸法図（単位：mm）



### 内部端子台/配線



### 型式

