

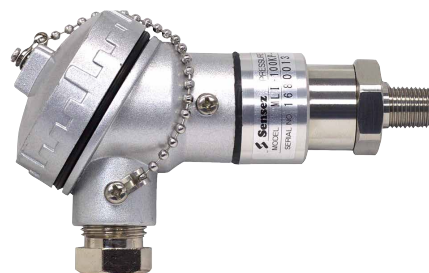


MLI

- 溶接構造の圧力センサ「HL シリーズ」の端子箱タイプ
- 屋外仕様 / IP67 の防水構造
- ガス、薬液など広範囲の圧力媒体に対応
- アンプ回路内蔵の 4 ~ 20mADC の出力信号

特長

1. 端子箱型
2. 溶接構造

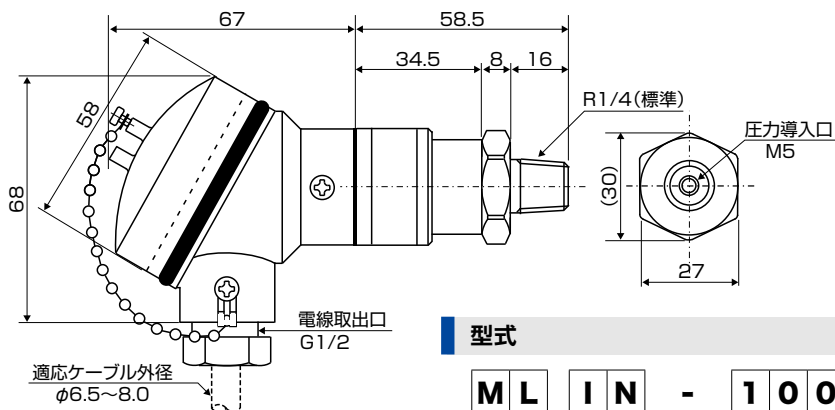


仕様

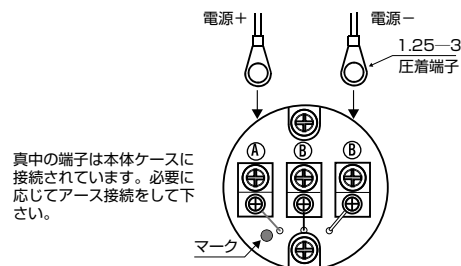
型式	MLI									
	N-100KP	-020KP	-050KP	-100KP	-300KP	-500KP	-001MP	-002MP	-003MP	-005MP
定格圧力※1	0 ~ -100kPa	0 ~ 20kPa	0 ~ 50kPa	0 ~ 100kPa	0 ~ 300kPa	0 ~ 500kPa	0 ~ 1MPa	0 ~ 2MPa	0 ~ 3MPa	0 ~ 5MPa
圧力の種類	ゲージ圧※2※3								シールドゲージ圧	
過大圧力	定格圧力の 150%									
接液部材質	ダイアフラム: SUS316L 圧力ポート部: SUS316									
封入液	シリコンオイル									
適用媒体	気体および液体 (接液部材質を害さない物)									
電源	12 ~ 28VDC									
出力	4 ~ 20mADC									
負荷抵抗	600 Ω以下 (電源 DC24V 時)									
応答性	5msec 以下									
精度 (直線性)	± 0.5% F.S. 以下※4 (± 0.3% F.S. 以下)									
温度特性	± 0.05% F.S. / °C以下 (0 ~ 60°C)									
補償温度範囲	0 ~ 60°C									
使用温度範囲 (測定媒体温度)	- 20 ~ 80°C (氷結しない事) - 20 ~ 100°C (氷結しない事)									
使用湿度範囲	35 ~ 85% RH (結露しない事)									
圧力接続口	R1/4 (標準)・R3/8・R1/2・G1/4・G3/8									
端子箱	材質: アルミダイキャスト									
電線取出口	G1/2 適用ケーブル外径: φ 6.5 ~ 8.0									
構造	IP67									
絶縁抵抗	100M Ω以上 / 500VDC									
耐電圧	500VAC 1分									
耐振性	98.1m / s ² 2時間 (XYZ 方向)									
質量	約 320g									
取付姿勢の影響 (ポート下向→横向)	+ 0.1% F.S.	+ 0.5% F.S.	+ 0.3% F.S.	+ 0.1% F.S.						

※ 1. 連成圧タイプも製作致します。(ゲージ圧の 500kPa 以下)
 ※ 2. 真空使用圧力は、10kPa abs 以上で使用してください。(使用温度範囲 0 ~ 60°C)
 ※ 3. 大気圧補正は、配線ケーブルを通して行います。
 ※ 4. 高精度タイプ (精度: ± 0.25% F.S. 以下) も製作致します。

寸法図 (単位: mm)



内部端子台 / 配線



型式

