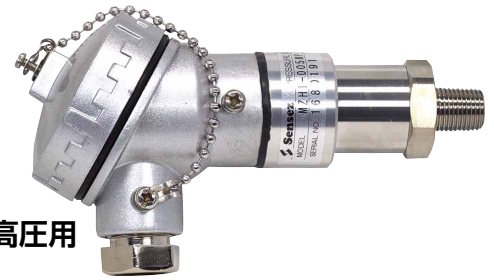




MZHI

- チタン製の圧力センサ「ZHIシリーズ」の端子箱タイプ
- 圧力範囲：3～10MPa
- 屋外仕様／IP67の防水構造
- 海水、汽水等の圧力媒体に対応
- アンプ回路内蔵の4～20mADCの出力信号

- 特長
1. 端子箱型
 2. チタン製中高圧用

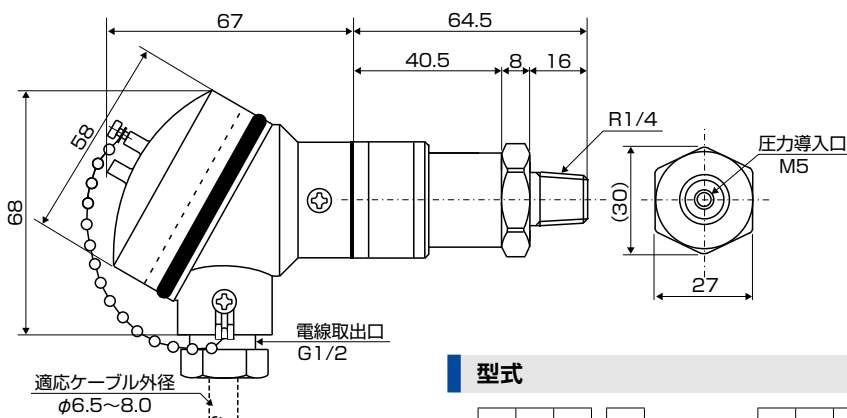


仕様

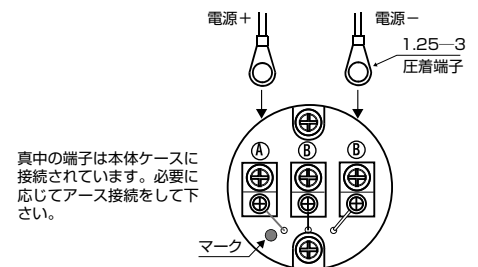
型式	MZHI		
	-003MP	-005MP	-010MP
定格圧力	0～3MPa	0～5MPa	0～10MPa
圧力の種類	シールドゲージ圧		
過大圧力	MZHV：定格圧力の200%／MZHI：定格圧力の150%		100%
接液部材質	ダイアフラム：チタン 圧力ポート部：チタン		
封入液	シリコンオイル		
適用媒体	気体および液体（チタンを害さない物）		
電源	12～28VDC		
出力	4～20mADC		
負荷抵抗	600Ω以下（電源DC24V時）		
応答性	5msec以下		
精度（直線性）	±0.5% F.S. 以下※1 （±0.3% F.S. 以下）		
温度特性	±0.05% F.S. / °C以下（0～60°C）		
補償温度範囲	0～60°C		
使用温度範囲	-20～80°C（氷結しない事）		
測定媒体温度	-20～100°C（氷結しない事）		
使用湿度範囲	35～85% RH（結露しない事）		
圧力接続口	R1/4		
端子箱	材質：アルミダイキャスト		
電線取出口	G1/2 適用ケーブル外径：φ6.5～8.0		
構造	IP67		
絶縁抵抗	100MΩ以上／500VDC		
耐電圧	500VAC 1分		
耐振性	98.1m/s ² 2時間（XYZ方向）		
質量	約300g		

※1. 高精度タイプ（精度：±0.25%F.S. 以下）も製作致します。

寸法図（単位：mm）



内部端子台／配線



型式

