

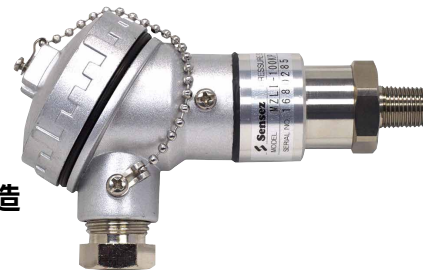


## MZLI

- 溶接構造の圧力センサ「ZLシリーズ」の端子箱タイプ
- 屋外仕様／IP67の防水構造
- 接液部の材質は全てチタン製で耐食性に優れている
- 海水、ガス、薬液など広範囲の圧力媒体に対応
- アンプ回路内蔵の4～20mADCの出力信号

特長

1. 端子箱型
2. チタン製溶接構造

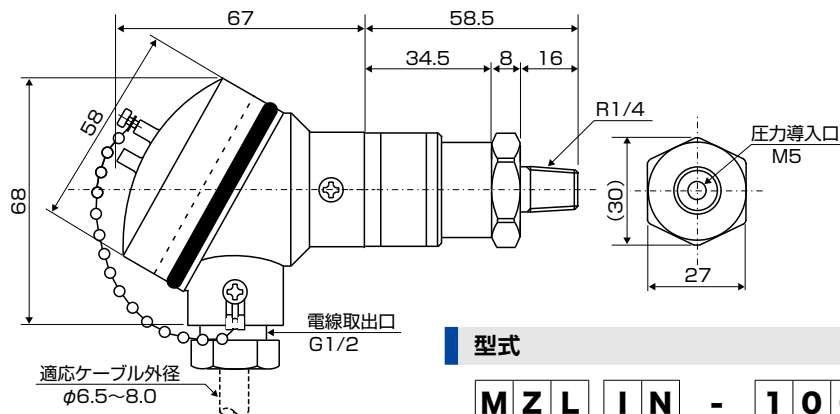


### 仕様

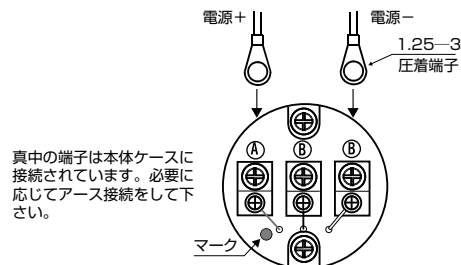
型式	MZLI						
	N-100KP	-020KP	-050KP	-100KP	-300KP	-500KP	-001MP
定格圧力※1	0～-100kPa	0～20kPa	0～50kPa	0～100kPa	0～300kPa	0～500kPa	0～1MPa
圧力の種類	ゲージ圧※2※3						
過大圧力	定格圧力の150%						
接液部材質	ダイヤフラム：チタン 圧力ポート部：チタン						
封入液	シリコンオイル						
適用媒体	気体および液体（接液部材質を害さない物）						
電源	12～28VDC						
出力	4～20mADC						
負荷抵抗	600Ω以下（電源DC24V時）						
応答性	5msec以下						
精度（直線性）	±0.5% F.S.以下※4 (±0.3% F.S.以下)						
温度特性	±0.05% F.S./℃以下（0～60℃）						
補償温度範囲	0～60℃						
使用温度範囲（測定媒体温度）	-20～80℃（氷結しない事） -20～100℃（氷結しない事）						
使用湿度範囲	35～85% RH（結露しない事）						
圧力接続口	R1/4						
端子箱	材質：アルミダイキャスト						
電線取出口	G1/2 適用ケーブル外径：φ6.5～8.0						
構造	IP67						
絶縁抵抗	100MΩ以上／500VDC						
耐電圧	500VAC 1分						
耐振性	98.1m/s <sup>2</sup> 2時間（XYZ方向）						
質量	約260g						
取付姿勢の影響（ポート下向→横向）	+0.1% F.S.	+0.5% F.S.	+0.3% F.S.	+0.1% F.S.			

- ※1. 連成圧タイプも製作致します。（ゲージ圧の500kPa以下）
- ※2. 真空使用圧力は、10kPa abs 以上で使用してください。（使用温度範囲0～60℃）
- ※3. 大気圧補正は、配線ケーブルを通して行います。
- ※4. 高精度タイプ（精度：±0.25%F.S.以下）も製作致します。

### 寸法図（単位：mm）



### 内部端子台／配線



### 型式

M Z L I N - 1 0 0 K P

- |    |      |                          |       |                  |
|----|------|--------------------------|-------|------------------|
| 種類 | 出力形態 | 特殊                       | 圧力レンジ | 圧力単位             |
|    | I：電流 | スペース：正圧<br>N：負圧<br>C：連成圧 |       | KP：kPa<br>MP：MPa |