



G3R3・G3R3-DSM5・G3R2

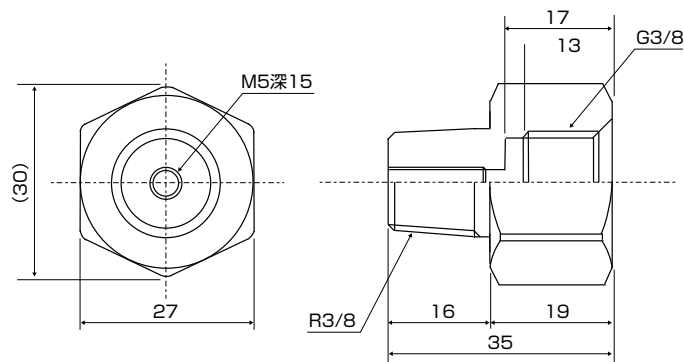
変換継手



型式：G3R3

●材質：SUS316

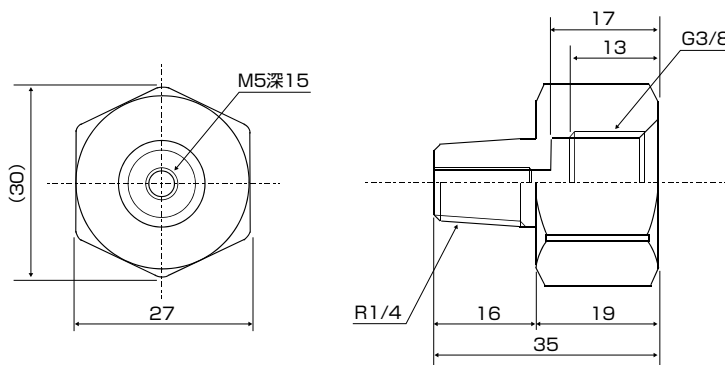
寸法図 (単位：mm)



型式：G3R2

●材質：SUS316

寸法図 (単位：mm)



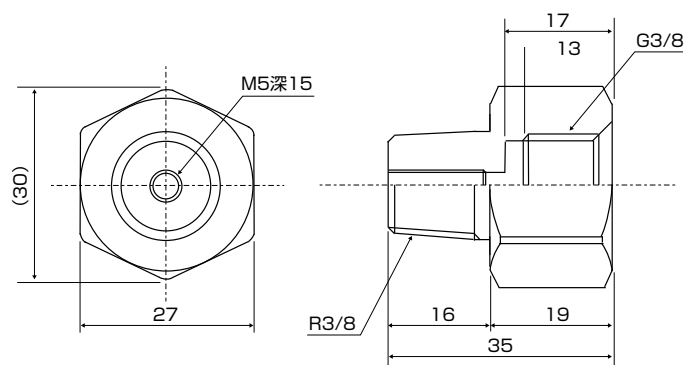
ダンパー継手



型式：G3R3-DSM5

●材質：SUS316

寸法図 (単位：mm)



対応製品

HS シリーズカタログ P.41	LSI シリーズカタログ P.47
CS シリーズカタログ P.44	JW-5000 シリーズカタログ P.50
MSI シリーズカタログ P.45		